

## DIFERENCIJALNA FOTOELEKTRIČNA FOTOMETRIJA PROMJENLJIVE $\beta$ CEPHEI

*Priredio: Nikola Strah  
mentor: prof. Jasminka Hlastec-Funda*

### Cilj rada

$\beta$  Cephei zvijezde su, dakle, promjenljive zvijezde još uvijek ne dovoljno istražene i nedovoljno poznate, a jedan od lakših, lako dostupnih, prilično točnih i ne preskupih načina ispitivanja takvih zvijezda je fotoelektrična fotometrija. Moji su zadaci bili ovi:

1. izraditi instrument - fotoelektrični fotometar i ispitati njegova svojstva
2. metodom diferencijalne fotoelektrične fotometrije odrediti krivulju sjaja zvijezde  $\beta$  Cephei, te odrediti karakteristike te zvijezde

### Metode istraživanja

#### 1. instrument i princip rada instrumenata

Fotoelektrični fotometar je instrument kojim možemo precizno registrirati i najmanje razlike u osvjetljenju. Na donjoj slici 1. prikazan je fotometar koji sam izradio. Instrument se sastoji od:

1. kućišta u kojem se nalazi baterija i pločica s električnim komponentama. Kućište je uzeto od pretvarača za televizor, iz kojega su izvađeni elektronički elementi. Na kućištu je probušena rupa kroz koju pada svjetlost na fotodiodu. Na fotodiodu je stavljena tanka cjevčica crne boje kako bi se smanjio utjecaj svjetlosnog zagađenja, tj. nepotrebnog okolnog svjetla.
2. držača s obujmicom pomoću kojeg se fotometar priključuje na teleskop.
3. dvije žice koje se priključuju na voltmetar.

Na slici 2. prikazana je unutrašnjost fotometra. Unutar kućišta pričvršćena je pločica s komponentama i baterija unutar još jednog manjeg kućišta. Na slici 3. prikazana je pločica. Na slici se vidi kako su izvedeni spojevi elemenata. Korištena je univerzalna pločica s rasterom, čija je jedna strana pokrivena bakrom, s time da je između redova bakar skinut kako ne bi došlo do kontakta. Na slici 4. prikazana je električna shema. Za ovaj fotometar korištena je fotodioda BPW 40, operaciono pojačalo TL 071C tvrtke Texas Instruments i digitalni univerzalni mjerni instrument, odnosno vlotmetar, 2 otpornika od 1 kW i dva otpornika od 100 kW, te teleskop refraktor Hama promjera objektiva 60 mm, žarišne duljine objektiva od 700 mm i žarišne duljine okulara 12,5 mm.

Fotometar se preko obujmice na držaču pričvrsti na teleskop tako da se rupa za fotodiodu nalazi točno pokraj izlazne pupile teleskopa na okularu. Zatim se na voltmeru očita sjaj. Ako se želi provjeriti da li je fotometar i dalje usmjeren na željenu zvijezdu, onda se fotometar makne s okulara i pričvrsti, bez skidanja s teleskopa. Naime, koristio sam teleskop bez praćenja, pa je zato morala biti primjenjena takva neprecizna tehnika.

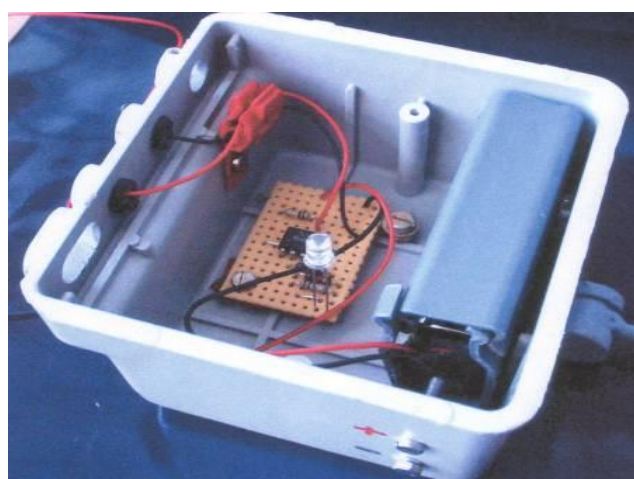
Fotodiode su vrste poluvodičkih dioda koje djeluju na principu fotoelektričnog efekta. Pri upadu svjetla na katodi elektroni postaju pokretljivi, dakle teče više struje, pa se može zaključiti da se s povećanjem osvjetljenja, odnosno sjaja, mijenja i napon struje: napon struje raste. Dakle, fotodioda proizvodi struju ako na nju padne svjetlo. Fotodioda je spojena preko dva otpornika na operaciono

pojačalo. O odnosu otpornika tih dvaju otpornika ovisi koliko će biti pojačanje struje na izlazu operacionog pojačala:

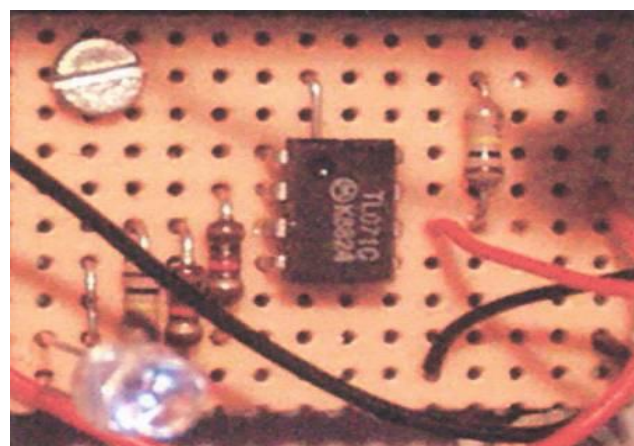
$$\frac{U_{\text{in}}}{U_{\text{out}}} = \frac{R_0}{R_1}$$



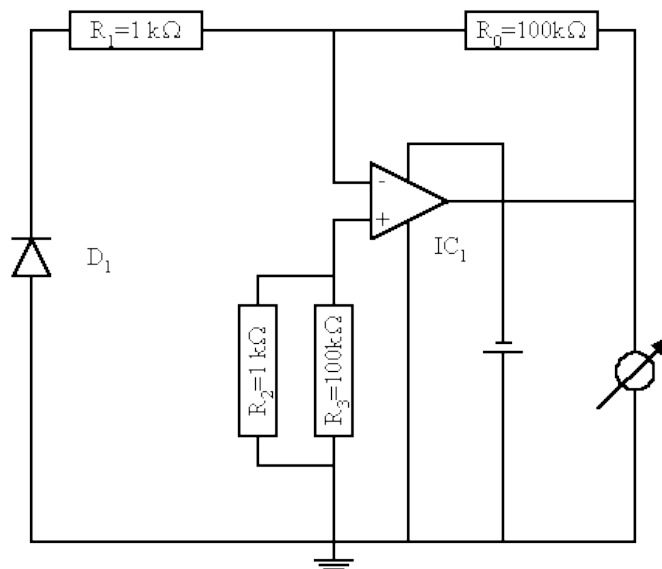
Slika 1. Fotoelektrični fotometar



Slika 2. Unutrašnjost fotometra



Slika 3. Pločica s elektroničkim komponentama



Slika 4. Elektronička shema fotometra

$U_{IN}$  je ulazni napon,  $U_{out}$  izlazni,  $R_0$  i  $R_1$  su otpornici. Operaciono pojačalo spojeno je na bateriju od 9V i na instrument, voltmetar. Operaciono pojačalo spojeno je još na masu preko dva otpornika koja bi trebala smanjiti šum, dakle smanjivati intenzitet visokofrekvencijskih šumova. Radio sam ovako: nakon što sam namjestio fotometar, usmjerio sam teleskop prema zvijezdi  $\beta$  Cephei i očitao vrijeme i napon. Zatim sam teleskop maknuo s te zvijezde i usmjerio prema praznom nebu, pa sam opet čitao napon. Zatim sam očitao napon i za jednu poredbenu zvijezdu, i to za  $\alpha$  Cephei, magnitude 2,5, a zatim sam i za nju odredio sjaj praznog neba.

## 2. metodika obrade podataka

Iz izmjerenih napona izračunao sam razliku između izmjerenog napona kad je teleskop bio usmjeren prema zvijezdi i napona kad u vidnom polju teleskopa nije bilo zvijezda, i to prema sljedećim formulama:

$$v = U_v - U_1$$

$$a = U_a - U_2$$

gdje je  $v$  razlika napona za promjenljivu, a za poredbu,  $U_v$  i  $U_a$  su naponi izmjereni na zvijezdama, a  $U_1$  i  $U_2$  naponi mraka. Zatim su te vrijednosti ucrtane u dijagram. Ukoliko je instrument kalibriran za različite valne duljine, odnosno za boju, mogle bi se uspoređivati razlike napona. Naime, ako je:

$$\Delta m = m_{var} - m_{comp}$$

gdje je  $m_{var}$  magnituda promjenljive, a  $m_{comp}$  magnituda poredbene zvijezde, onda vrijedi:

$$\frac{E_1}{E_2} = 2,512^{\Delta m}$$

gdje je  $E_1$  jakost svjetlosti poredbene, a  $E_2$  promjenljive zvijezde, odnosno  $E_1=a$ ,  $E_2=v$ . Iz te se formule onda dobije:

$$\Delta m = \log_{2,512} \frac{E_1}{E_2}$$

$$\Delta m = 2,5 * \log \frac{E_1}{E_2}$$

Zatim se u graf unese magnituda promjenljive zvijezde i vrijeme. Vrijeme bi trebalo izraziti u heliocentričkim julijanskim danima, jer je period  $\beta$  Cephei manji od tri dana, pa je primjetljiv utjecaj Zemljine rotacije. Isto tako, rezultate bi trebalo korigirati s obzirom na atmosfersku ekstinkciju.

## Rezultati

Rezultati su prikazani u tablicama i grafovima. U tablici 1. naveden je datum, vrijeme u svjetskom vremenu, napon izmjeren na promjenljivoj i poredbenoj zvijezdi i napon mraka. Budući da jačinu signala, odnosno jakost svjetlosti zvijezde pokazuje razlika između napona za zvijezdu i napona mraka, u tablici 2. navedene su izračunate razlike. Zatim su u grafu 1. unesene te razlike i vrijeme. Rezultati zbog malog broja promatranja nisu korigirani za atmosfersku ekstinkciju, a iz toga niti vrijeme nije prikazano u heliocentričkim julijanskim danima, nego samo u UT, odnosno u svjetskom vremenu. Za fotometar nije izvršena kalibracija za boju, odnosno za različite valne duljine. Međutim, kako se kako se spektralni tipovi poredbene zvijezde jako ne razlikuju ( $\alpha$  Cephei je A7, a  $\beta$  Cephei je B2), izračunata je magnituda promjenljive zvijezde prema formuli:

$$\Delta m = 2,5 * \log \frac{E_1}{E_2}$$

te su izračunate magnitudo i datum i vrijeme uneseni u tablicu 3, a ti rezultati su uneseni i u graf 2.

Tablica 1.

Datum i vrijeme (UT)	promjenljiva $\beta$ Cep (mV)	mrak $\beta$ Cep (mV)	promjenljiva $\alpha$ Cep (mV)	mrak $\alpha$ Cep (mV)
24.-25. IV. 2001	101,9	101,5	102,5	102,4
24.-25. IV. 2001	105,8	101,5	105	104,5
24.-25. IV. 2001	104,7	104,5	103,5	103,1
24.-25. IV. 2001	101,9	101,4	100,8	100,3
24.-25. IV. 2001	98,7	98,5	103,4	102,9
24.-25. IV. 2001	100,2	100	100	99,5
24.-25. IV. 2001	101,5	101,2	99,5	99,4

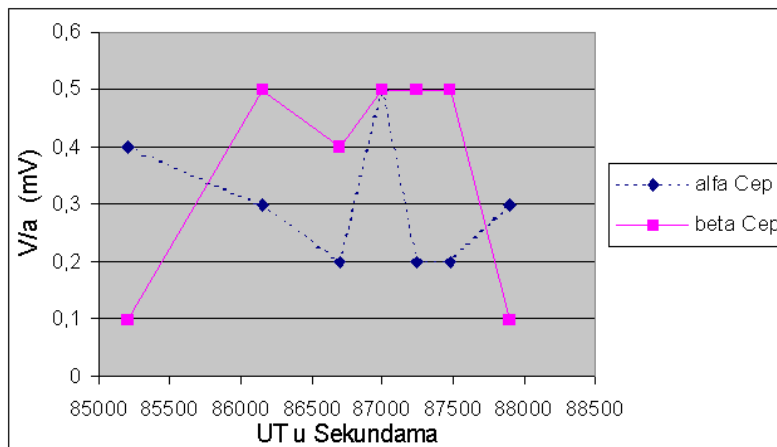
Tablica 2.

Relativni sjaj zvijezda  $\beta$  Cep i  $\alpha$  Cep, odnosno razlika izmjerenog napona za mrak

Datum i vrijeme (UT)	V (mV)	a(mV)
24.-25. IV. 2001	0,4	0,1
24.-25. IV. 2001	0,3	0,5
24.-25. IV. 2001	0,2	0,4
24.-25. IV. 2001	0,5	0,5
24.-25. IV. 2001	0,2	0,5
24.-25. IV. 2001	0,2	0,5
24.-25. IV. 2001	0,3	0,1

V = razlika između napona izmjenjenog za  $\beta$ Cep i mraka

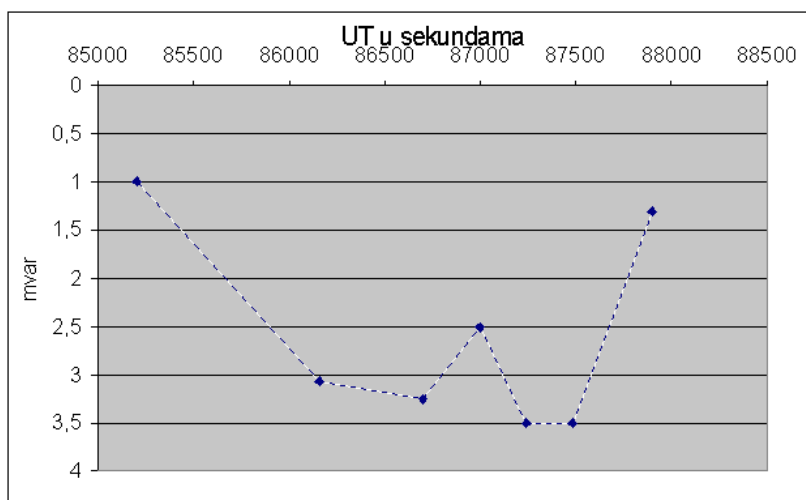
a = razlika između napona izmjenjenog za  $\alpha$ Cep i mraka



Graf 1. Promjene razlike napona (V i a)

Tablica 3.  
Prikaz magnituda  $\beta$  Cep

Datum i vrijeme (UT)	mvar
24.-25. IV. 2001	0,99
24.-25. IV. 2001	3,06
24.-25. IV. 2001	3,25
24.-25. IV. 2001	2,5
24.-25. IV. 2001	3,5
24.-25. IV. 2001	3,5
24.-25. IV. 2001	1,3



Graf 2. Krivulja sjaja

## Rasprava

Iz grafa 1. i grafa 2. vidi se da se sjaj promjenljive zvijezde mijenja, a iz grafa 1. se vidi da sjaj poredbene zvijezde ostaje otprilike jednak, i to 0,5 mV, s time da je prvo i posljednje mjerenje (koje je za sjaj poredbene zvijezde dalo rezultat 0,1 mV) vjerojatno pogrešno. Graf 2. je prilično sličan grafu 1., no iz njega se može vidjeti da je većina mjerenja promjenljive zvijezde pogrešna, također su

dobiveno krivi rasponi sjaja  $\beta$  Cephei (od 0,99 do 3,5 umjesto 3,16 do 3,27). Takvi su pogrešni rezultati vjerojatno dobiveni zbog ovih razloga:

1. moguć utjecaj okolnog svjetla
2. tehnički nedostaci fotometra. Između ostalog, signal na fotometru je preslab: rezultati mjerenja dobiveni su u desetcima milivolta
3. u grafu 2. podaci su netočni zbog neizvršene kalibracije za boju i vjerojatno netočne pretpostavke da će se zbog sličnosti spektralnih tipova poredbene i promjenljive zvijezde dobiti prilično točni rezultati
4. nedostaci teleskopa i opreme za teleskop: naime, teleskop je azimutne montaže i nema motor za praćenje
5. tehnika pričvršćivanja fotometra na teleskop je takva da se pri prelasku na mjerenje druge zvijezde fotometar mora micati, dakle fotometar nije centriran u odnosu na teleskop

No, ipak se može zaključiti da fotometar registrira promjene sjaja zvijezde, zato jer je sjaj poredbene zvijezde bio u nekoliko mjerenja konstantan, a sjaj promjenljive zvijezde mijenjao.

## Zaključak

Iz grafova se dakle vidi da fotometar registrira promjene sjaja zvijezde, no zbog velikog broja pogrešaka i oblačnog vremena nisu mogla biti izvršena točnija mjerenja da bi se dobila krivulja sjaja, tako da cilj br 2. nije ispunjen. No, cilj br. 1. jest većim dijelom ispunjen. Fotometar je vrlo osjetljiv instrument. Primijetio sam, npr. da može registrirati razliku u ovisnosti u mraku između mjesta koje je zaklonjeno nekim objektom (postoji sjena) i između mjesta koje nije zaklonjeno nikakvim objektom. Kako bi se smanjio broj pogrešaka, a da bi mogao ispuniti cilj br. 2 i odrediti krivulju sjaja  $\beta$  Cephei, planirana su sljedeća poboljšanja:

1. drugačija izvedba držača, tako da fotometar bude centriran u odnosu na teleskop
2. izrada i ugradnja optičkog sustava - okulara za nadzor, koji će omogućiti prelaske na druge zvijezde bez pomicanja fotometra
3. uklanjanje otpornika, kako bi se ispitalo da li bi se tako signal pojačao
4. izvršiti kalibraciju za različite valne duljine, kako bi se mogla provesti diferencijalna fotometrija
5. u kasnijoj fazi provesti sve potrebne kalibracije, kao bi se mogla provoditi i apsolutna fotometrija
6. također u kasnijoj fazi izraditi motor za praćenje ili koristiti drugi teleskop, sa paralaktičkom montažom i ugrađenim praćenjem

Kada se izvrše ta poboljšanja, bit će moguće dobiti krivulju sjaja  $\beta$  Cephei, kako bi se mogle proučavati njezine karakteristike.  $\beta$  Cephei zvijezde, kao i sve zvijezde s neradijalnim pulsacijama nisu još dovoljno istražene. Stoga bi trebalo i njima posvetiti pozornost, jer iako se teško promatraju na njima se događaju zanimljivi procesi koje trebamo tek proučiti.

## Sažetak

Tema ovog rada su  $\beta$  Cephei zvijezde i diferencijalna fotometrija  $\beta$  Cephei zvijezda, odnosno njihova predstavnika  $\beta$  Cephei. Izrađen je fotoelektrični fotometar, pomoću kojeg je provedena diferencijalna fotometrija zvijezde i ispitivanje karakteristika fotometra, a rezultati su obrađeni i prikazani u tablicama i grafovima.